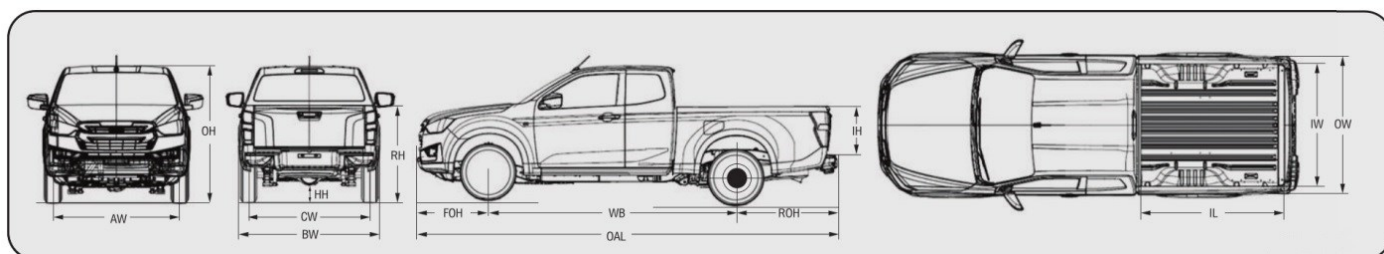
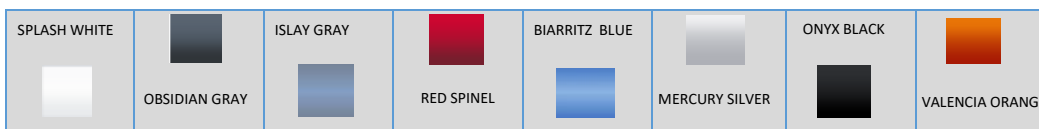


N 60 BB



REV. 3 - GIUGNO 2023



OAL	WB	FOH	ROH	OW	IL	IW	IH	AW	BW	CW	OH	HH	RH
5.270	3.125	895	1.250	1.870	1.805	1.530	490	1.570	1.835	1.570	1.790	240	1.340

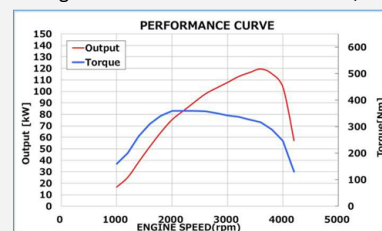
Motore Euro 6d



* Immagine a puro scopo illustrativo

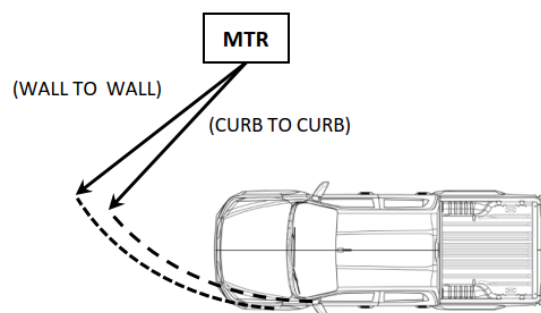
Potenza Max	120 kW (164hp) /3600 rpm
Coppia Max	360 Nm /2000-2500 rpm
Alesaggio x Corsa	80 x 94.4 mm
Cilindrata	1,898 cm ³
Rapporto di compressione	15.9 : 1
Pressione di iniezione	2500 bar
Trattamento Gas di scarico	LNT/DPD + SCR
Serbatoio Carburante	76 ℓ
Serbatoio AdBlue®	14.5 ℓ
Alternatore	12V - 120A

4 cil. in linea con doppio albero a camme in testa e 16v, distribuzione a catena ed iniezione elettronica common rail. Turbocompressore a geometria variabile elettroattuato, intercooler raffreddato ad acqua e ricircolo dei gas di scarico tramite doppio EGR raffreddato.



WLTP	M/T	A/T
Consumi Ciclo Combinato ℓ/100 km	8,3	9,1
Emissioni CO2 ciclo Combinato g/km	218	238

Diametro di volta (m)	
WALL TO WALL	CURB TO CURB
13.0	12.5



ISUZU si riserva il diritto di modificare specifiche ed equipaggiamenti senza preavviso. Dettagli delle specifiche ed equipaggiamenti menzionati o mostrati in questa brochure possono essere soggetti a modifiche per venire incontro a condizioni locali e richieste governative. Si prega di informarsi presso il proprio concessionario locale ISUZU per dettagli più completi di tutte le modifiche che potrebbero essere richieste.

Nota: Foto non conformi agli standard contrattuali. I colori effettivi della carrozzeria dei veicoli potrebbero variare leggermente dai colori nelle fotografie stampate in questo catalogo.

PESO VEICOLO

	Massa Totale a Terra	Capacità di Traino	Massa Totale Combinata	Tara in o.d.m.
M/T	3.100	3.500	6.000	2.020
A/T	3.100	3.500	6.000	2.035

RUOTE E PNEUMATICI

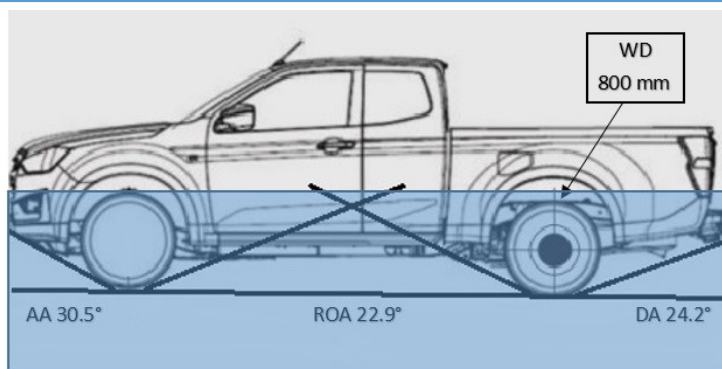
Pneumatici	265/60R18
Cerchi	18" x 7.5J Lega (SILVER)
Ruota di scorta	Acciaio

OFF ROAD

Protezioni sottoscocca

4X4 inseribile con Shift on the Fly

Blocco Differenziale Meccanico con comando elettrico



TRASMISSIONE	1ST	2ND	3RD	4TH	5TH	6TH	R
M/T MVL-6S	4,942	2,452	1,428	1,000	0,749	0,634	4,597
A/T AWR6B45-II	3,600	2,090	1,488	1,000	0,687	0,580	3,732

Rapporto al ponte 4.300 (43/10), con riduzione Transfer (in 4L) 2.482 : 1

SOSPENSIONI ANTERIORI Indipendenti a doppio braccio oscillante con molla elicoidale

SOSPENSIONI POSTERIORI A balestra

FRENI ANTERIORI Dischi ventilati

FRENI POSTERIORI Tamburi

EQUIPAGGIAMENTI DI SERIE

Start&Stop	Sbrinatori lunotto	Accensione automatica fari con abbaglianti automatici
Cruise Control	Sedili anteriori riscaldati	
Comandi volante	Sedile conducente 6 regolazioni manuale	Fari fendinebbia anteriori e posteriori
Limitatore velocità settabile (30 - 160km/h)	Regolazione lombare sedile conducente	Aria condizionata
Aiuto Guida in Salita e Discesa (HSA-HDC)	Regolazione volante in altezza e profondità	Speaker Porte Anteriori
Multi Collision Brake	Chiusura con telecomando	7 Airbag
Retrovisori elettrici e riscaldati	Paraurti posteriore integrato alla carrozzeria	Airbag passeggero disattivabile
Retrovisori richiudibili elettricamente	Maniglia assistenza montante anteriore	Chiamata di emergenza e-Call
Tergicristalli con sensore pioggia	Maniglia portellone posteriore con chiave	

Sicurezza Attiva Pre-crash

Avvisa, Decelera* e Frena per prevenire collisione -FCW-AEB-MAM*
Segnalazione Frenata di Emergenza -ESS

Velocità Assistita

Cruise Control Adattivo – ACC*
Riconoscimento Segnali stradali – TSR
Limitazione Velocità intelligente – ISL
Limitazione Velocità Manuale - MSL

Sistema di mantenimento della corsia

In modo attivo e passivo (LKAS*-LDWS-LDP-EPS)

Aiuto in Parcheggio

4 Sensori posteriori

*Solo con cambio automatico

ISUZU Entertainment

1 DIN Radio, AUX, USB,
Bluetooth, DAB+

Parabrezza atermico

Aiuta a filtrare Raggi Infrarossi, UVA e UVB

Midi Europe raccomanda: Shell Lubricants

ISUZU si riserva il diritto di modificare specifiche ed equipaggiamenti senza preavviso. Dettagli delle specifiche ed equipaggiamenti menzionati o mostrati in questa brochure possono essere soggetti a modifiche per venire incontro a condizioni locali e richieste governative. Si prega di informarsi presso il proprio concessionario locale ISUZU per dettagli più completi di tutte le modifiche che potrebbero essere richieste.

Nota: Foto non conformi agli standard contrattuali. I colori effettivi della carrozzeria dei veicoli potrebbero variare leggermente dai colori nelle fotografie stampate in questo catalogo.

5 YEAR
WARRANTY/
100.000 km