

F Radstand

3360

Fahrzeugdimensionen

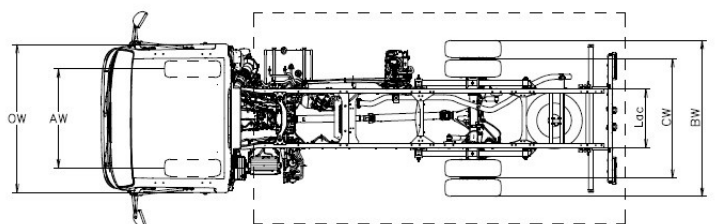
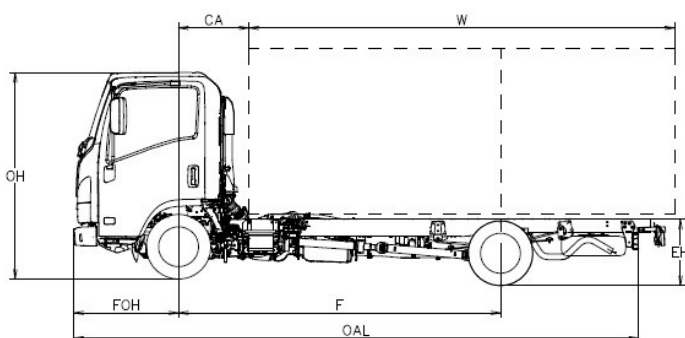
OAL	Fahrzeuglänge	6015
W	Aufbaulänge min./max. ⁽⁵⁾	4265 / 4530
FOH	Überhang vorne	1100
ROH	Überhang hinten	1555
Lac	Chassisbreite	700
EH	Chassishöhe leer (bei Hinterachse)	715
HH	Bodenfreiheit	190
OW	Kabinenbreite ⁽¹⁾	1815
OH	Kabinenhöhe leer	2160
BW	Fahrgestellbreite	1860
AW	Spurbreite vorne	1400
CW	Spurbreite hinten	1425
Dia	Wendekreis Wand zu Wand (m) ⁽²⁾	11,9
CA	Vorderachse – Kabine hinten ⁽³⁾	650
6,1	Max. Breite mit Aufbau ⁽⁴⁾	2120

Fahrzeuggewichte

16,1	Gesamtgewicht	3500
16,4	Gesamtzuggewicht	7000
15	Fahrzeug mit Mindestgewicht ausgestattet	2290
15,1	Fahrzeug mit Mindestgewicht ausgestattet vorne/hinten	1400/890
14	Leergewicht betriebsbereit ⁽⁶⁾	2055
CT	Nutzlast Fahrzeug	1445
14,1	Leergewicht Achsen vorne / hinten	1410/645
16,2	Maximale Achslast vorne/hinten	2100 / 2435
18,3	Zuggewicht ungebremst/gebremst	3500 / 750

1. Ohne Seitenblinker und Aussenspiegel
2. Wendekreis zwischen zwei Bordsteinen
3. Bei minimaler Gegenrahmenhöhe = 150 mm
4. Kurze oder lange Aussenspiegel-Arme erhältlich.
5. Die Länge des Aufbaus entspricht einem gleichmässig beladenen Fahrzeug bis zur maximalen Achslast (Werte im C.O.C. ohne Aufbau deklariert).
6. Das Leergewicht betriebsbereit beinhaltet Werkzeug, Ersatzrad (wo es vorhanden ist), Vollgetankt und mit Fahrer von 75kg. Das betriebsbereite Leergewicht ist ein Richtwert. Der Aufbauer wird angewiesen, diesen Richtwert in der Aufbauphase zu überprüfen.

PROVISORISCHE VERSION: Alle Daten müssen zuerst von technischer Seite bestätigt werden.



ISUZU behält sich das Recht vor, Anfertigungen und Ausrüstungen ohne Vorankündigung zu ändern. Details der oben genannten bzw. in diesem Prospekt abgebildeten Spezialanfertigungen und Ausrüstungen unterliegen Änderungen entsprechend der lokalen Bestimmungen und gesetzlichen Anforderungen. Bitte informieren Sie sich bei Ihrem ISUZU-Händler vor Ort über genauere Informationen in Bezug auf sämtliche möglichen und erforderlichen Änderungen.

Bemerkung : Die Farben der Fahrzeugkarosserie können eventuell leicht von den Abbildungen im Prospekt abweichen.

Kabine		
Anzahl Plätze: 3	Autoradio DAB+ mit USB	Nebelscheinwerfer
MID display	Zentralverriegelung mit Funkfernbedienung	Tagfahrlicht
Elektrische Fensterheber	Einstellbare Lenkradposition (Neigung und Höhe)	LED-Beleuchtung
Rückfahr-Warnsignal	Scheinwerferhöhe manuell verstellbar	Lichtautomatik
Gesicherte Kabinenverriegelung	Gefederter Sitz	Sonnenblende (Fahrer/Beifahrer)
Interieur Zweifarbig	Sicherheitsgurtwarner	Ablagefach (Fahrer/ Beifahrer)

Optionen	
Klimaanlage	CHF 1'026,93 exkl. MWST
Radio mit GPS	CHF 944.00 exkl. MWST

Bremsen		Sicherheitssysteme	
Hydraulisches 2-Kreis Bremssystem mit ABS, Handbremse wirkend auf Kardanwelle.			
Vorne		Hinten	
Scheibenbremsen	φ 293 x 40 mm	Scheibenbremsen	φ 275 x 30 mm
ABS mit BAS (Assisted Braking System) ESC (Elektronische Stabilitätskontrolle) SRS 2 Airbag (Fahr./Beifahr.)			

Motor Diesel		Getriebe und Differentialübersetzung		
4 Zylinder, 16 Ventile, Commonrail, Intercooler, Variable-Turbinengeometrie-Lader und EGR		Übersetzungsverhältnis	Geschaltet MVC6W	km/h 1000 U/min
CO ₂ -Emission im kombinierten Zyklus g/km 297.32, Kraftstoffverbrauch im kombinierten Zyklus l/100 km 11.3		1	4.942	5.5
EMISSIONEN		2	2.686	10.1
HUBRAUM		3	1.527	17.7
LEISTUNG		4	1.000	27.0
DREHMOMENT		5	0.796	34.0
SCHADSTOFFREDUKTIONSSYSTEM		6	0.634	42.7
Euro 6d		R	4.597	
1898 cm ³		Differentialübersetzung	4.777 (43/9)	
88 kW (120 PS) @ 3.000 - 3.200 U/min				
320 Nm@ 1.600 – 2.000 U/min				

DIESEL-KRAFTSTOFFTANK		ADBLUE-KRAFTSTOFFTANK	
83 L	Nominalwert	10 L	Nominalwert

Chassismasse	H = 180 mm; L = 50 mm; Dicke = 4 mm
--------------	-------------------------------------

Aufhängung	Vorne	Einzelradaufhängung
	Hinten	Blattfedern aus Stahl
	Hinterachs-Differential	φ 292 mm HEAVY DUTY

Bereifung	205/75 R16C Doppelbereifung hinten
	Ersatzrad

Elektrische Anlage	Bord-Spannung 12V - Generator 90A - Batterie 70Ah
--------------------	---

ISUZU behält sich das Recht vor, Anfertigungen und Ausrüstungen ohne Vorankündigung zu ändern. Details der oben genannten bzw. in diesem Prospekt abgebildeten Spezialanfertigungen und Ausrüstungen unterliegen Änderungen entsprechend der lokalen Bestimmungen und gesetzlichen Anforderungen. Bitte informieren Sie sich bei Ihrem ISUZU-Händler vor Ort über genauere Informationen in Bezug auf sämtliche möglichen und erforderlichen Änderungen.

Bemerkung : Die Farben der Fahrzeugkarosserie können eventuell leicht von den Abbildungen im Prospekt abweichen.