

M21 TT SINGLE

E

H

F Radstand

2500

3360

Fahrzeugdimensionen

OAL	Fahrzeuglänge	4760	6015
W	Aufbaulänge min./max. ⁽⁵⁾	3005 / 3375	4265 / 4500
FOH	Überhang vorne	1100	
ROH	Überhang hinten	1160	1555
Lac	Chassisbreite	700	
EH	Chassishöhe leer (bei Hinterachse)	715	
HH	Bodenfreiheit	210	
OW	Kabinenbreite ⁽¹⁾	1815	
OH	Kabinenhöhe leer	2145	2160
BW	Fahrgestellbreite	1645	
AW	Spurbreite vorne	1400	
CW	Spurbreite hinten	1395	
Dia	Wendekreis Wand zu Wand (m) ⁽²⁾	9,2	11,9
CA	Vorderachse – Kabine hinten ⁽³⁾	650	
6,1	Max. Breite mit Aufbau ⁽⁴⁾	2120	

Fahrzeuggewichte

16,1	Gesamtgewicht	3500	
16,4	Gesamtzuggewicht	7000	
15	Fahrzeug mit Mindestgewicht ausgestattet	2095	2145
15,1	Fahrzeug mit Mindestgewicht ausgestattet vorne/hinten	1385/710	1465/680
14	Leergewicht betriebsbereit ⁽⁶⁾	1865	1925
CT	Nutzlast Fahrzeug	1635	1575
14,1	Leergewicht Achsen vorne / hinten	1380 / 485	1390 / 535
16,2	Maximale Achslast vorne/hinten	1900 / 2000	
18,3	Zuggewicht ungebremst/gebremst	3500 / 750	

1. Ohne Seitenblinker und Aussenspiegel

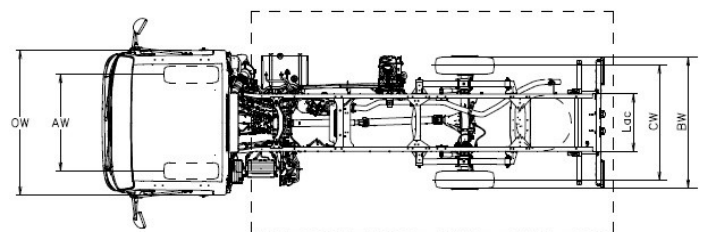
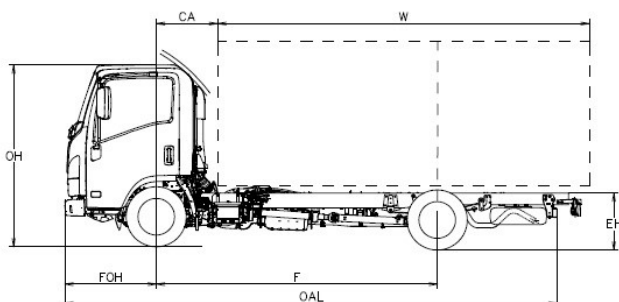
2. Wendekreis zwischen zwei Bordsteinen

3. Bei minimaler Gegenrahmenhöhe = 150 mm

4. Kurze oder lange Aussenspiegel-Arme erhältlich.

5. Die Länge des Aufbaus entspricht einem gleichmässig beladenen Fahrzeug bis zur maximalen Achslast (Werte im C.O.C. ohne Aufbau deklariert).

6. Das Leergewicht betriebsbereit beinhaltet Werkzeug, Ersatzrad (wo es vorhanden ist), Vollgetankt und mit Fahrer von 75kg. Das betriebsbereite Leergewicht ist ein Richtwert. Der Aufbauer wird angewiesen, diesen Richtwert in der Aufbauphase zu überprüfen.



PROVISORISCHE VERSION: Alle Daten müssen zuerst von technischer Seite bestätigt werden.

ISUZU behält sich das Recht vor, Anfertigungen und Ausrüstungen ohne Vorankündigung zu ändern. Details der oben genannten bzw. in diesem Prospekt abgebildeten Spezialanfertigungen und Ausrüstungen unterliegen Änderungen entsprechend der lokalen Bestimmungen und gesetzlichen Anforderungen. Bitte informieren Sie sich bei Ihrem ISUZU-Händler vor Ort über genauere Informationen in Bezug auf sämtliche möglichen und erforderlichen Änderungen.

Bemerkung : Die Farben der Fahrzeugkarosserie können eventuell leicht von den Abbildungen im Prospekt abweichen.

Kabine

Anzahl Plätze: 3	Autoradio DAB+ mit USB	Nebelscheinwerfer
MID display	Zentralverriegelung mit Funkfernbedienung	Tagfahrlicht
Elektrische Fensterheber	Einstellbare Lenkradposition (Neigung und Höhe)	LED-Beleuchtung
Rückfahr-Warnsignal	Scheinwerferhöhe manuell verstellbar	Lichtautomatik
Gesicherte Kabinenverriegelung	Gefederter Sitz	Ablagefach (Fahrer/ Beifahrer)
Interieur Zweifarbig	Sicherheitsgurtwarner	Sonnenblende (Fahrer/Beifahrer)

Optionen

Klimaanlage	CHF 1'026,93 exkl. MWST
Radio mit GPS	CHF 944.00 exkl. MWST

Bremsen

Hydraulisches 2-Kreis Bremssystem mit ABS, Handbremse wirkend auf Kardanwelle.

Vorne

Hinten

Scheibenbremsen	φ 265 x 35 mm	Trommelbremsen	φ 290 x 75 mm
-----------------	---------------	----------------	---------------

Sicherheitssysteme

ABS mit BAS (Assisted Braking System)
ESC (Elektronische Stabilitätskontrolle)
SRS Airbag Fahrer

Motor Diesel

4 Zylinder, 16 Ventile, Commonrail, Intercooler, Variable-Turbinengeometrie-Lader und EGR
CO₂-Emission im kombinierten Zyklus g/km 293.70, Kraftstoffverbrauch im kombinierten Zyklus l/100 km 11.2

EMISSIONEN	Euro 6d
HUBRAUM	1898 cm ³
LEISTUNG	88 kW (120 PS) @ 3.000 - 3.200 U/min
DREHMOMENT	320 Nm @ 1.600 – 2.000 U/min

SCHADSTOFFREDUKTIONSSYSTEM LNT / DPD / SCR

Getriebe und Differentialübersetzung

Übersetzungsverhältnis	Geschaltet MVC6W	km/h 1000 U/min
1	4.942	5.5
2	2.686	10.1
3	1.527	17.7
4	1.000	27.0
5	0.796	34.0
6	0.634	42.7
R	4.597	
Differentialübersetzung	4.777 (43/9)	

DIESEL-KRAFTSTOFFTANK

68 L – Radstand E	Nominalwert	83 L – Radstand H	Nominalwert
-------------------	-------------	-------------------	-------------

ADBLUE-KRAFTSTOFFTANK

10 L	Nominalwert
------	-------------

Chassismasse H = 180 mm; L = 50 mm; Dicke= 4 mm

Aufhängung

Vorne	Einzelradaufhängung
Hinten	Blattfedern aus Stahl
Hinterachs-Differential	φ 220 mm LIGHT DUTY

Bereifung

205/75 R16C Einzelbereifung hinten
Ersatzrad

Elektrische Anlage

Bord-Spannung 12V - Generator 90A - Batterie 70Ah

ISUZU behält sich das Recht vor, Anfertigungen und Ausrüstungen ohne Vorankündigung zu ändern. Details der oben genannten bzw. in diesem Prospekt abgebildeten Spezialanfertigungen und Ausrüstungen unterliegen Änderungen entsprechend der lokalen Bestimmungen und gesetzlichen Anforderungen. Bitte informieren Sie sich bei Ihrem ISUZU-Händler vor Ort über genauere Informationen in Bezug auf sämtliche möglichen und erforderlichen Änderungen.

Bemerkung : Die Farben der Fahrzeugkarosserie können eventuell leicht von den Abbildungen im Prospekt abweichen.