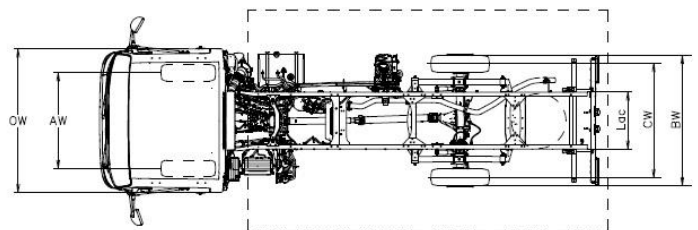
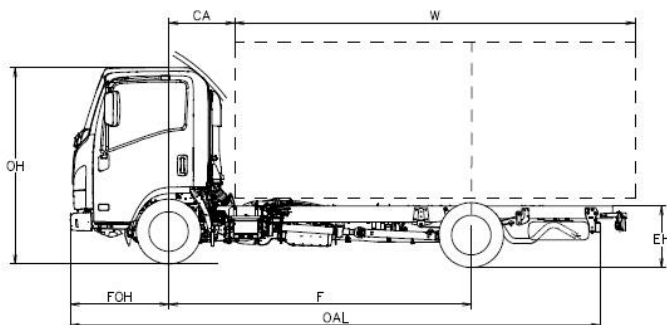


# M21 TTH SINGLE

€

F	Radstand	2500
<b>Fahrzeugdimensionen</b>		
OAL	Fahrzeuglänge	4760
W	Aufbaulänge min./max. <sup>(5)</sup>	3005 / 3375
FOH	Überhang vorne	1100
ROH	Überhang hinten	1160
Lac	Chassisbreite	700
EH	Chassishöhe leer (bei Hinterachse)	715
HH	Bodenfreiheit	180
OW	Kabinenbreite <sup>(1)</sup>	1815
OH	Kabinenhöhe leer	2145
BW	Fahrgestellbreite	1645
AW	Spurbreite vorne	1400
CW	Spurbreite hinten	1395
Dia	Wendekreis Wand zu Wand (m) <sup>(2)</sup>	9,2
CA	Vorderachse – Kabine hinten <sup>(3)</sup>	650
6,1	Max. Breite mit Aufbau <sup>(4)</sup>	2120
<b>Fahrzeuggewichte</b>		
16,1	Gesamtgewicht	3500
16,4	Gesamtzuggewicht	7000
15	Fahrzeug mit Mindestgewicht ausgestattet	2095
15,1	Fahrzeug mit Mindestgewicht ausgestattet vorne/hinten	1385/710
14	Leergewicht betriebsbereit <sup>(6)</sup>	1895
CT	Nutzlast Fahrzeug	1605
14,1	Leergewicht Achsen vorne / hinten	1380 / 515
16,2	Maximale Achslast vorne/hinten	1900 / 2000
18,3	Zuggewicht ungebremst/gebremst	3500 / 750

1. Ohne Seitenblinker und Aussenspiegel
2. Wendekreis zwischen zwei Bordsteinen
3. Bei minimaler Gegenrahmenhöhe = 150 mm
4. Kurze oder lange Aussenspiegel-Arme erhältlich.
5. Die Länge des Aufbaus entspricht einem gleichmässig beladenen Fahrzeug bis zur maximalen Achslast (Werte im C.O.C. ohne Aufbau deklariert).
6. Das Leergewicht betriebsbereit beinhaltet Werkzeug , Ersatzrad (wo es vorhanden ist), Vollgetankt und mit Fahrer von 75kg. Das betriebsbereite Leergewicht ist ein Richtwert. Der Aufbauer wird angewiesen, diesen Richtwert in der Aufbauphase zu überprüfen.



PROVISORISCHE VERSION: Alle Daten müssen zuerst von technischer Seite bestätigt werden.

ISUZU behält sich das Recht vor, Anfertigungen und Ausrüstungen ohne Vorankündigung zu ändern. Details der oben genannten bzw. in diesem Prospekt abgebildeten Spezialanfertigungen und Ausrüstungen unterliegen Änderungen entsprechend der lokalen Bestimmungen und gesetzlichen Anforderungen. Bitte informieren Sie sich bei Ihrem ISUZU-Händler vor Ort über genauere Informationen in Bezug auf sämtliche möglichen und erforderlichen Änderungen.

Bemerkung : Die Farben der Fahrzeugkarosserie können eventuell leicht von den Abbildungen im Prospekt abweichen.

Kabine		
Anzahl Plätze: 3	Autoradio DAB+ mit USB	Nebelscheinwerfer
MID display	Zentralverriegelung mit Funkfernbedienung	Tagfahrlicht
Elektrische Fensterheber	Einstellbare Lenkradposition (Neigung und Höhe)	LED-Beleuchtung
Rückfahr-Warnsignal	Scheinwerferhöhe manuell verstellbar	Lichtautomatik
Gesicherte Kabinenverriegelung	Gefederter Sitz	Ablagefach (Fahrer/ Beifahrer)
Interieur Zweifarbig	Sicherheitsgurtwarner	Sonnenblende (Fahrer/Beifahrer)

Optionen	
Klimaanlage	CHF 1'252.35 (**) ohne MWST
Radio mit GPS	CHF 944.00 (**) ohne MWST

Bremsen				Sicherheitssysteme	
Hydraulisches 2-Kreis Bremssystem mit ABS, Handbremse wirkend auf Kardanwelle.				ABS mit BAS (Assisted Braking System)	
Vorne		Hinten		ESC (Elektronische Stabilitätskontrolle)	
Scheibenbremsen	φ 265 x 35 mm	Trommelbremsen	φ 290 x 75 mm	SRS Airbag Fahrer	

Motor Diesel		Getriebe und Differentialübersetzung		
4 Zylinder, 16 Ventile, Commonrail, Intercooler, Variable-Turbinengeometrie-Lader und EGR		Übersetzungsverhältnis	Geschaltet MVC6W	km/h 1000 U/min
		1	4.942	5.5
		2	2.686	10.1
		3	1.527	17.7
		4	1.000	27.0
		5	0.796	34.0
		6	0.634	42.7
		R	4.597	
EMISSIONEN	Euro 6d	Differentialübersetzung	4.777 (43/9)	
HUBRAUM	1898 cm <sup>3</sup>			
LEISTUNG	88 kW (120 PS) @ 3.000 - 3.200 U/min			
DREHMOMENT	320 Nm @ 1.600 – 2.000 U/min			
SCHADSTOFFREDUKTIONSSYSTEM	LNT / DPD / SCR			

DIESEL-KRAFTSTOFFTANK		ADBLUE-KRAFTSTOFFTANK	
68 L	Nominalwert	10 L	Nominalwert

Chassismasse	H = 180 mm; L = 50 mm; Dicke = 4 mm
--------------	-------------------------------------

Aufhängung	Vorne	Einzelradaufhängung
	Hinten	Blattfedern aus Stahl
	Hinterachs-Differential	φ 292 mm HEAVY DUTY

Bereifung	205/75 R16C Einzelbereifung hinten
	Ersatzrad

Elektrische Anlage	Bord-Spannung 12V - Generator 90A - Batterie 70Ah
--------------------	---

PROVISORISCHE VERSION: Alle Daten müssen zuerst von technischer Seite bestätigt werden.

ISUZU behält sich das Recht vor, Anfertigungen und Ausrüstungen ohne Vorankündigung zu ändern. Details der oben genannten bzw. in diesem Prospekt abgebildeten Spezialanfertigungen und Ausrüstungen unterliegen Änderungen entsprechend der lokalen Bestimmungen und gesetzlichen Anforderungen. Bitte informieren Sie sich bei Ihrem ISUZU-Händler vor Ort über genauere Informationen in Bezug auf sämtliche möglichen und erforderlichen Änderungen.  
Bemerkung : Die Farben der Fahrzeugkarosserie können eventuell leicht von den Abbildungen im Prospekt abweichen.