

F	Passo	2500	2760	3360
----------	-------	------	------	------

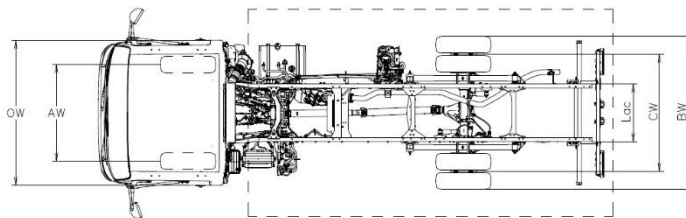
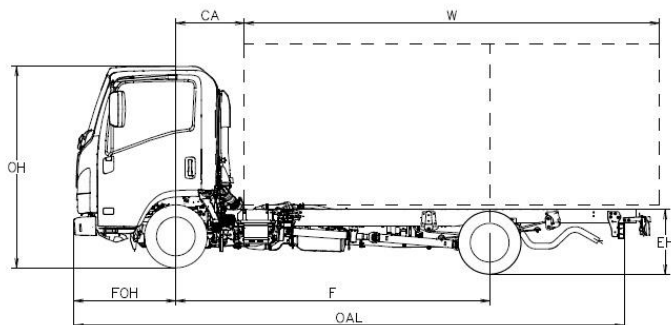
Dimensioni autotelaio

OAL	Lunghezza autotelaio	4780	5295	6015
W	Lunghezza carrozzeria min./max. ⁽⁵⁾	3030 / 3415	3545/ 3930	4265 / 4530
FOH	Sbalzo anteriore	1100		
ROH	Sbalzo posteriore telaio	1180	1435	1555
Lac	Ingombro telaio	700		
EH	Altezza telaio a vuoto (in prossimità assale post.)	705		
HH	Altezza minima da terra	190		
OW	Larghezza cabina ⁽¹⁾	1815		
OH	Altezza cabina a vuoto	2125	2135	
BW	Larghezza autotelaio	1860		
AW	Carreggiata anteriore	1400		
CW	Carreggiata posteriore	1425		
Dia	Diametro di volta (m) ⁽²⁾	9,2	10	11,9
CA	Asse anteriore – retro cabina ⁽³⁾	650		
6,1	Larghezza Max. Allestito ⁽⁴⁾	2120		

Pesi autotelaio

16,1	Massa totale a terra	3500		
16,4	Massa totale combinata	7000		
15	Massa minima veicolo completato	2130	2185	2260
15,1	Massa minima veicolo completato ant./post.	1315/815	1350/835	1385/875
14	Tara in ordine di marcia ⁽⁶⁾	1875	1890	1930
CT	Portata Utile telaio	1625	1610	1570
14,1	Tara asse ant./post.	1375 / 500	1380 / 510	1395 / 535
16,2	Massa max. ammissibile asse ant./post.	1900 / 2200		
18,3	Massa rimorchiabile non frenata/frenata	750 / 3500		

1. Indicatori di direzione e specchietti retrovisori esclusi
2. Diametro di volta a terra (impronta pneumatici).
3. Con altezza minima controtelaio = 150 mm
4. Disponibili anche bracci specchio stretti o larghi.
5. La lunghezza della carrozzeria si riferisce ad un veicolo con carico distribuito in modo uniforme fino alla massima capacità di carico dell'assale (dimensioni dichiarate sul C.O.C., senza modifiche all'autotelaio)
6. La tara comprende la ruota di scorta (dove presente), il serbatoio pieno e 75kg per il conducente. I pesi in ordine di marcia si intendono a titolo indicativo. Resta onere dell'allestitore verificarne l'effettiva corrispondenza in fase di allestimento.



VERSIONE PROVVISORIA: Dati da confermare in fase di omologazione.

Cabina

Numero posti: 3	Chiusura centralizzata con telecomando	Fendinebbia ant. e post.
Display MID	Posizione volante regolabile (inclinazione ed altezza)	Luci diurne
Alzacristalli elettrico	Regolazione manuale altezza fari	Luci LED
Avvisatore retromarcia	Sedile conducente molleggiato	Illuminazione automatica fari
Sicurezza ribaltamento cabina	Interni cabina bicolore	Aletta parasole (Cond.)
Cicalino cinture di sicurezza		

Optional

Aria condizionata	
Radio con GPS	

Caratteristiche freni

Sistema idraulico, servofreno a depressione A norme CEE con ABS, circuiti indipendenti su entrambi gli assi. Freno di stazionamento manuale sull'albero di trasmissione.

Anteriori

A disco

φ 265 x 35 mm

Posteriori

A disco

φ 275 x 30 mm

Sistemi di sicurezza

ABS con BAS (Sistema di frenata assistita)
ESC (Controllo elettronico della stabilità)
con ASR
SRS Airbag conducente

Motore diesel

4 cilindri 16 valvole, common-rail a iniezione diretta con intercooler e Turbo a geometria variabile e EGR.

Emissioni CO2 ciclo Combinato g/km 297.32, Consumi Ciclo Combinato l/100 km 11.3

NORMATIVA EMISSIONI	Euro 6d	Gear Ratio	Manuale MVC6W	km/h 1000 rpm
CILINDRATA	1898 cm ³	1	4.942	5.4
POTENZA	88 kW (120 cv) @ 3.000 - 3.200 rpm	2	2.686	9.9
COPPIA	320 Nm @ 1.600 - 2.000 rpm	3	1.527	17.4
POST-TRATTAMENTO	LNT / DPD / SCR	4	1.000	26.5
		5	0.796	33.3
		6	0.634	41.9
		R	4.597	
		Final drive	4.556 (41/9)	

SERBATOIO DIESEL

68 L (valore nominale)

SERBATOIO ADBLUE

10 L (valore nominale)

Dimensioni longheroni telaio

H = 180 mm; L = 50 mm; Spessore = 4 mm

Sospensioni

Anteriori Indipendenti con balestra trasversale

Posteriori Balestre semi-ellittiche in acciaio

Differenziale posteriore φ 220 mm LIGHT DUTY

Pneumatici

205/70 R15C gemellati al posteriore

Sistema elettrico

Tensione nominale 12V - Alternatore 90A - Batteria 70Ah

VERSIONE PROVVISORIA: Dati da confermare in fase di omologazione.