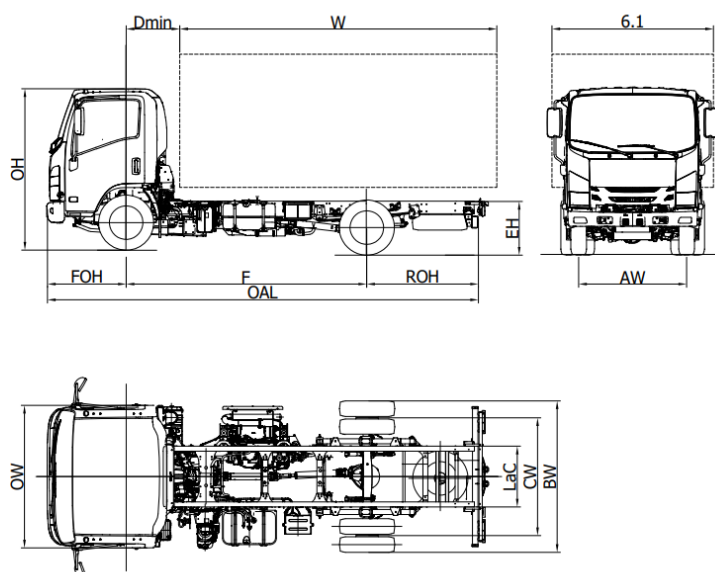


OBD-E



P 75		P 75 F	P 75 H	P 75 K	P 75 M
Passo	F	2765	3365	3815	4475
Lunghezza autotelaio	OAL	5440	6040	6690	7870
Lunghezza carrozzeria min. ⁽¹⁾	W	3630	4230	4880	6060
Lunghezza carrozzeria max. ⁽¹⁾	W	3970	4570	5220	6400
Sbalzo posteriore telaio	ROH	1560	1560	1760	2280
Altezza telaio	EH		800		
Altezza cabina	OH		2265		
Larghezza autotelaio	BW		2115		
Larghezza cabina ⁽²⁾	OW		2040		
Larghezza carrozzeria ⁽³⁾	6,1		2345		
Asse anteriore - retro cabina	D min		700 ⁽⁶⁾		
Sbalzo anteriore	FOH		1110		
Ingombro telaio	LaC		850		
Carreggiata anteriore	AW		1680		
Carreggiata posteriore	CW		1650		
Altezza minima da terra	HH		210		
Diametro di volta (m) ⁽⁴⁾	Dia	10,6	12,6	14,1	16,3
PESI (kg)					
Tara in ordine di marcia ⁽⁵⁾		2960	2960	2990	3010
Tara asse ant./post.		1950/1010	1950/1010	1980/1010	2030/980
Massa totale a terra			7500		
Massa max. ammissibile asse ant./post.			3100 / 5800		
Massa rimorchiabile frenata/ Massa rimorchiabile non frenata			3500 / 750		

- Le lunghezze riportate si riferiscono ad un veicolo con carico distribuito in modo uniforme fino alla massima capacità di carico dell'assale senza modifiche all'autotelaio (per le dimensioni con modifiche all'autotelaio contattare l'ufficio tecnico)
- Indicatori di direzione e specchietti retrovisori esclusi
- Larghezze possibili con bracci specchi opzionali 2115/2170 - 2170/2345 - 2345/2465
- Diametro di volta a terra (impronta pneumatici).
- La tara comprende la ruota di scorta, il serbatoio pieno, il conducente. NEES II + 35 kg.
- Con altezza minima controtelaio = 100 mm

VERSIONE PROVVISORIA: Dati da confermare in fase di omologazione.

P 75 - Passo (mm) F 2765 - H 3365 - K 3815 - M 4475

GIUGNO 2023

Versioni ed equipaggiamenti	NEES 2 + Cruise control	
	Guida a destra (Passo F)	

Accessori di serie		
<ul style="list-style-type: none">• EGR - DPD - SCR• Display MID• Freno motore• Retrovisori elettrici e riscaldati• Immobilizer• Cicalino cinture di sicurezza• Chiusura centralizzata con telecomando	<ul style="list-style-type: none">• Sedile molleggiato• Sicurezza ribaltamento cabina• Posizione volante regolabile (inclinazione ed altezza)• Fendinebbia ant. e post.• Autoradio DAB+, USB, Bluetooth• Avvisatore retromarcia	<ul style="list-style-type: none">• Regolazione manuale altezza fari• Luci LED anteriori• Luci diurne• Illuminazione automatica fari• Limitatore velocità (90km/h)• Alzacristalli elettrico

Optional	• Aria condizionata	
-----------------	---------------------	--

Motore	ISUZU 4HK1E6C 4 cilindri. Intercooler, common-rail a iniezione diretta. Sovralimentato con turbocompressore a geometria variabile. CILINDRATA 5193 cm ³ POTENZA 140kW (190 cv) 2600 giri/min COPPIA 510 Nm 1600 - 2800 giri/min riconoscimento pedoni EURO VI OBD-E.
---------------	-------------------------------------------------------------------------------------------------------------------------------------------------------------------------------------------------------------------------------------------------------------------------------------------------------

Sistemi di sicurezza	ABS ESC (Controllo elettronico della stabilità) con ASR LDWS AEBS (riconoscimento pedoni) SRS 2 Airbag (Cond. / Pass.)
-----------------------------	---------------------------------------------------------------------------------------------------------------------------------------------------------

Serbatoio	90 L	16 L Ad-Blue®
------------------	-------------	----------------------

Cambio e rapporto al ponte	6 marce MZZ6F 6.369 - 3.767 - 1.966 - 1.355 - 1.000 - 0.782; Retromarcia 6.369; Rapporto al ponte 4.100 (41/10)	
-----------------------------------	-----------------------------------------------------------------------------------------------------------------------	--

Cambio	Manuale	NEES 2
---------------	----------------	--------

Dimensioni longheroni telaio	Larghezza 70 mm, Altezza 216 mm, Spessore 6 mm	
-------------------------------------	------------------------------------------------	--

Numero posti	3	
---------------------	---	--

Assi	2 Asse posteriore motore con ruote gemellate	
-------------	-------------------------------------------------	--

Pneumatici	Anteriori 215/75 R17,5C semplici. Posteriori 215/75 R17,5C doppi.	
-------------------	----------------------------------------------------------------------	--

Freni	Freni a disco anteriori e posteriori. Sistema idraulico a pedale su 4 ruote, servofreno a depressione a norme CEE con ABS, circuiti indipendenti su entrambi gli assi. Freno di stazionamento manuale sull'albero di trasmissione.	
--------------	------------------------------------------------------------------------------------------------------------------------------------------------------------------------------------------------------------------------------------	--

Sospensioni	Anteriori a balestre paraboliche, posteriori semiellittiche integrate da tamponi in gomma di fine corsa; ammortizzatori idraulici telescopici a doppio effetto. Barra stabilizzatrice anteriore e posteriore.	
--------------------	---------------------------------------------------------------------------------------------------------------------------------------------------------------------------------------------------------------	--

Sistema elettrico	Tensione nominale 24V - Alternatore 90A - 2 x Batteria 70Ah	
--------------------------	-------------------------------------------------------------	--