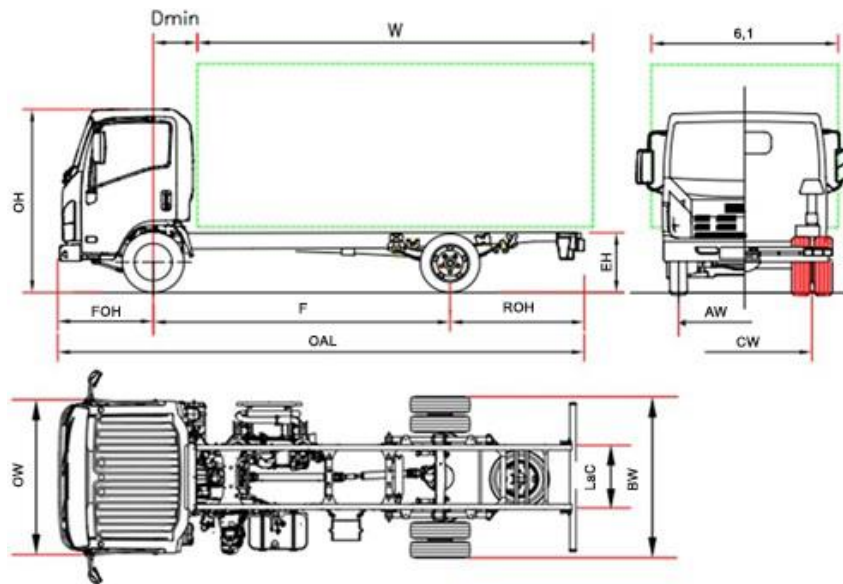


OBD-E



CHF 53'733.00 ohne MWST

P 65		P65 H	P 65 K
Radstand	F	3365	3815
Fahrzeuglänge	OAL	6040	6690
Aufbaulänge min. ⁽¹⁾	W	4220 ⁽⁷⁾	4870 ⁽⁷⁾
Aufbaulänge max. ⁽¹⁾	W	4560 ⁽⁷⁾	5210 ⁽⁷⁾
Überhang hinten	ROH	1560	1760
Chassishöhe	EH	800	
Kabinenhöhe	OH	2250	
Fahrgestellbreite	BW	2115	
Kabinenbreite ⁽²⁾	OW	2040	
Aufbaubreite ⁽³⁾	6,1	2345	
Aufbauabstand min.	D min	710 ⁽⁸⁾	
Überhang vorne	FOH	1110	
Chassisbreite	LaC	850	
Spur vorne	AW	1680	
Spur hinten	CW	1650	
Bodenfreiheit	HH	210	
Wendekreis ⁽⁴⁾	Dia	12,6	14,1
GEWICHT (kg)			
Leergewicht ⁽⁵⁾		2600	2640
Leergewicht Achsen vorne / hinten		1730/870	1750/890
Gesamtgewicht ⁽⁶⁾		6500	
Maximale Achslast vorne/hinten		3100 / 4600	
Maximale Anhängelast gebremst/Maximale Anhängelast ungebremst		3500 / 750	

- Die Länge der Karosserie bezieht sich auf ein gleichmäßig beladenes Fahrzeug, bis zur maximalen Kapazität auf jeder Achse (Abmessungen, die in der Konformitätserklärung ohne Fahrgestellmodifikationen angegeben sind).
- Ausgenommen Blinker und Seitenspiegel.
- Mögliche Breiten mit optionalen Spiegelhalterungen 2115/2170 – 2170/2345 – 2345/2468
- Wendekreis zwischen zwei Bordsteinen
- Das Leergewicht beinhaltet das Reserverad, einen vollen Kraftstofftank und den Fahrer mit 75kg. NEES II + 35 kg.
- NEES II + 60 mm
- NEES II 650.

PROVISORISCHE VERSION: Alle Daten müssen zuerst von technischer Seite bestätigt werden.

P 65 - Radstand (mm) H 3395 - K 3845

MAI 2021

CHF 53'733.00 (**)

Zusatzrüstung	NEES 2	CHF 1'680,00 (**)
---------------	--------	-------------------

(**)ohne MWST

Standardausrüstung

<ul style="list-style-type: none"> • EGR - DPD - SCR • MID display • Motorbremse • Rückfahr-Warnsignal • Immobilizer • Sicherheitsgurtwarner 	<ul style="list-style-type: none"> • Zentralverriegelung mit Funkfernbedienung • Sichere Kabinenverriegelung • Gefederter Sitz • Elektrische und beheizte Rückspiegel • Autoradio DAB+ mit USB • Scheinwerferhöhe man. verstellbar 	<ul style="list-style-type: none"> • Nebelscheinwerfer • LED-Beleuchtung vorne • Tagfahrlicht • Lichtautomatik • Einstellbare Lenkradposition (Neigung und Höhe) • Geschwindigkeitsbegrenzer (90km/h)
--	--	---

Option	. Klimaanlage	CHF 1'089,00 (**)
--------	---------------	-------------------

Motor	<p>ISUZU 4JZ1E6N 4 Zylinder. 16 V mit variabler Auslassventilsteuerung und Getriebekaskadenverteilung. DENSO i-Art Common-Rail-Einspritzsystem mit VGS-Turbo (elektronische Steuerung) und Ladeluftkühler. HUBRAUM 2999 cm³ LEISTUNG 110kW (150 ps) 2800 U/min DREHMOMENT 375 Nm 1280 – 2800 U/min EMISSIONEN EURO VI OBD-E.</p>
-------	--

Sicherheit	<p>ABS ESC (Elektronische Stabilitätskontrolle) und ASR LDWS AEBS (Fussgängererkennung) SRS 2 Airbag (Fahr./Beifahr.)</p>
------------	---

Tank	90 L	16 L Ad-Blue®
------	------	---------------

Getriebe und Differentialübersetzung	6 Gänge MYY6Z – 5.979 - 3.434 – 2.040 – 1.379 - 1.000 - 0.708; Rückwärtsgang 5.701; Differential 4.556 (41/9)
--------------------------------------	---

Getriebeart	Mechanisch	NEES 2
-------------	------------	--------

Chassismasse	Breite 70 mm, Höhe 214 mm, Stärke 5 mm
--------------	--

Plätze	3
--------	---

Achsen	2 Hinterachsantrieb mit Doppelbereifung
--------	--

Bereifung	Vorne 215/75 R17,5C Einzelbereifung. Hinten 215/75 R17,5C Doppelbereifung.
-----------	---

Bremsen	Fussbremse. Scheibenbremse vorne und hinten. Hydraulisches 2-Kreis Bremssystem mit ABS, Handbremse wirkend auf Kardanwelle.
---------	---

Aufhängung	Vorne und hinten mit parabolischen Blattfedern, ergänzt durch Endanschlag-Gummi; doppelwirkende hydraulische Teleskopstossdämpfer. Stabilisatoren vorne.
------------	--

Elektrische Anlage	Nominal Spannung 24V - Generator 90A -Getriebe: 2 x Batterie 70Ah
--------------------	---

PROVISORISCHE VERSION: Alle Daten müssen zuerst von technischer Seite bestätigt werden.