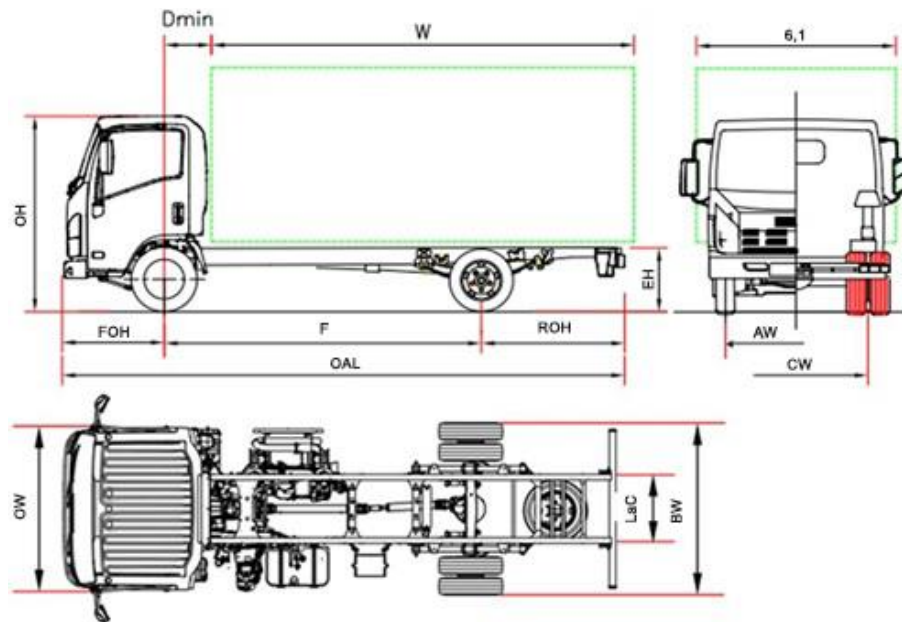


OBD-E



CHF 47'707.00 ohne MWST

M 55		M55 F	M55 H
Radstand	F	2750	3350
Fahrzeuglänge	OAL	5295	6020
Aufbaulänge min. ⁽¹⁾	W	3535	4260
Aufbaulänge max. ⁽¹⁾	W	3885	4500
Überhang hinten	ROH	1435	1555
Chassishöhe	EH	740	735
Kabinenhöhe	OH	2150	2160
Fahrgestellbreite	BW		1865
Kabinenbreite ⁽²⁾	OW		1815
Aufbaubreite ⁽³⁾	6,1		2120
Aufbauabstand min.	D min		650
Überhang vorne	FOH		1110
Chassisbreite	LaC		700
Spur vorne	AW		1475
Spur hinten	CW		1425
Bodenfreiheit	HH		190
Wendekreis ⁽⁴⁾	Dia	11,3	13,5
GEWICHT (kg)			
Leergewicht ⁽⁵⁾		2310	2370
Leergewicht Achsen vorne / hinten		1615/695	1640/730
Gesamtgewicht		5500	
Maximale Achslast vorne/hinten		2100 / 3980	
Maximale Anhängelast gebremst/Maximale Anhängelast ungebremst		3500 / 750	

- Die Länge der Karosserie bezieht sich auf ein gleichmäßig beladenes Fahrzeug, bis zur maximalen Kapazität auf jeder Achse (Abmessungen, die in der Konformitätserklärung ohne Fahrgestellmodifikationen angegeben sind).
- Ausgenommen Blinker und Seitenspiegel.
- Mögliche Breiten mit optionalen Spiegelhalterungen 1865/1945 – 1945/2120 – 2120/2268
- Wendekreis zwischen zwei Bordsteinen
- Das Leergewicht beinhaltet das Reserverad, einen vollen Kraftstofftank und den Fahrer mit 75kg. NEES II + 35 kg.

PROVISORISCHE VERSION: Alle Daten müssen zuerst von technischer Seite bestätigt werden.

M 55 - Radstand (mm) F 2750 - H 3350

MAI 2021

CHF 47'707,00 (**)

Zusatzrüstung	NEES 2	CHF 1'680,00 (**)
	Rechts gelenkt (Radstand F NEES 2) (*)	CHF 1'182,00 (**)

(*)nach Verfügbarkeit

(**) ohne MWST

Standardausrüstung		
<ul style="list-style-type: none"> • EGR - DPD – SCR • MID display • Motorbremse • Elektrische und beheizte Rückspiegel • Immobilizer • Sicherheitsgurtwarner 	<ul style="list-style-type: none"> • Gefederter Sitz • Nebelscheinwerfer • Rückfahr-Warnsignal • Autoradio DAB+ mit USB • Zentralverriegelung mit Funkfernbedienung • LED-Beleuchtung vorne • Lichtautomatik • Scheinwerferhöhe man. verstellbar 	<ul style="list-style-type: none"> • Tagfahrlicht • Sichere Kabinenverriegelung • Einstellbare Lenkradposition (Neigung und Höhe) • Geschwindigkeitsbegrenzer (90km/h)

Option	. Klimaanlage	CHF 1'089,00 (**)
--------	---------------	-------------------

Motor	<p>ISUZU 4JZ1E6N 4 Zylinder. 16 V mit variabler Auslassventilsteuerung und Getriebekaskadenverteilung. DENSO i-Art Common-Rail-Einspritzsystem mit VGS-Turbo (elektronische Steuerung) und Ladeluftkühler. HUBRAUM 2999 cm³ LEISTUNG 110kW (150 ps) 2800 U/min DREHMOMENT 375 Nm 1280 – 2800 U/min EMISSIONEN EURO VI OBD-E.</p>
-------	---

Sicherheit	<p>ABS ESC (Elektronische Stabilitätskontrolle) und ASR LDWS AEBS (Fussgängererkennung) SRS Airbag Fahrer</p>
------------	--

Tank	68 L Radstand F – 93 L Radstand H	16 L Ad-Blue®
------	-----------------------------------	---------------

Getriebe und Differentialübersetzung	6 Gänge MYY6Z – 5.979 – 3.434 – 2.040 – 1.379 – 1.000 – 0.708; Rückwärtsgang 5.701; Differential 4.300 (43/10)
--------------------------------------	--

Getriebeart	Mechanisch	NEES 2
-------------	------------	--------

Chassismasse	Breite 65 mm, Höhe 180 mm, Stärke 4 mm
--------------	--

Plätze	3
--------	---

Achsen	2 Hinterachs Antrieb mit Doppelbereifung
--------	---

Bereifung	Vorne 205/75 R16C Einzelbereifung. Hinten 205/75 R16C Doppelbereifung.
-----------	---

Bremsen	Fussbremse. Scheibenbremse vorne und hinten. Hydraulisches 2-Kreis Bremssystem mit ABS, Handbremse wirkend auf Kardanwelle.
---------	---

Aufhängung	Vorne und hinten mit parabolischen Blattfedern, ergänzt durch Endanschlag-Gummi; doppelwirkende hydraulische Teleskopstossdämpfer. Stabilisatoren vorne.
------------	--

Elektrische Anlage	Nominal Spannung 24V - Generator 90A -Getriebe: 2 x Batterie 70Ah
--------------------	---

PROVISORISCHE VERSION: Alle Daten müssen zuerst von technischer Seite bestätigt werden.