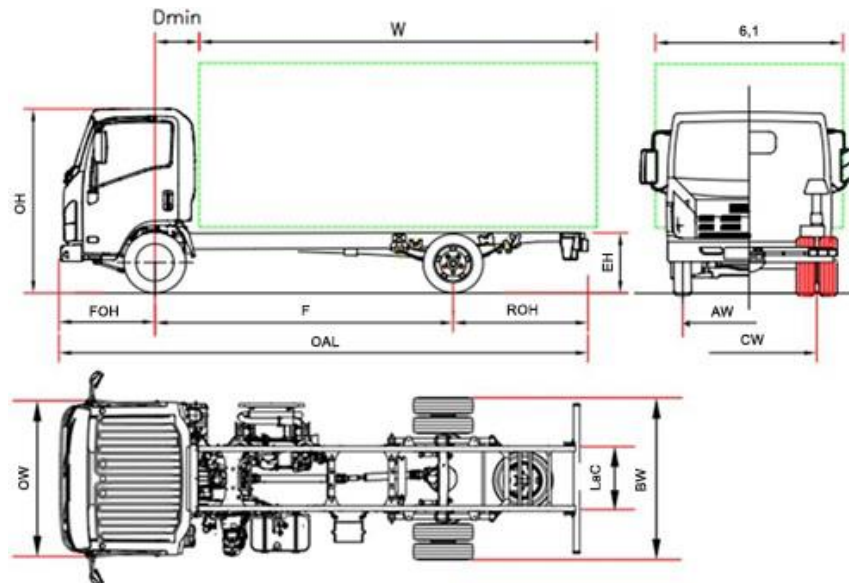


Série Bleu OBD-D + Safety Pack (3,5 Tonnen)



CHF 41'658.00 ohne MWST

L 35		L35 F	L 35 H
Radstand	F	2750	3350
Fahrzeuglänge	OAL	5295	6015
Aufbaulänge min. ⁽¹⁾	W	3535	4255
Aufbaulänge max. ⁽¹⁾	W	3905	4520
Überhang hinten	ROH	1435	1555
Chassishöhe	EH	730	720
Kabinenhöhe	OH	2150	2160
Fahrgestellbreite	BW		1865
Kabinenbreite ⁽²⁾	OW		1815
Aufbaubreite ⁽³⁾	6,1		2120
Aufbauabstand min.	D min		650
Überhang vorne	FOH		1110
Chassisbreite	LaC		700
Spur vorne	AW		1475
Spur hinten	CW		1425
Bodenfreiheit	HH		190
Wendekreis ⁽⁴⁾	Dia	11,3	13,5
GEWICHT (kg)			
Leergewicht ⁽⁶⁾		2240	2300
Leergewicht Achsen vorne / hinten		1580/660	1600/700
Fahrzeug mit Mindestgewicht ausgestattet			2585
Gesamtgewicht			3500
Maximale Achslast vorne/hinten			2100 / 2435
Maximale Anhängelast gebremst/Maximale Anhängelast ungebremst			3500 / 750

- Die Länge der Karosserie bezieht sich auf ein gleichmäßig beladenes Fahrzeug, bis zur maximalen Kapazität auf jeder Achse (Abmessungen, die in der Konformitätserklärung ohne Fahrgestellmodifikationen angegeben sind).
- Ausgenommen Blinker und Seitenspiegel.
- Mögliche Breiten mit optionalen Spiegelhalterungen 1865/1945 – 1945/2120 – 2120/2275
- Wendekreis zwischen zwei Bordsteinen
- Radstandsänderung (siehe Optionen)
- Das Leergewicht beinhaltet das Reserverad, einen vollen Kraftstofftank und den Fahrer mit 75kg. NEES II + 35 kg.

PROVISORISCHE VERSION: Alle Daten müssen zuerst von technischer Seite bestätigt werden.

L 35 - Radstand (mm) F 2750 - H 3350

MAI 2021

CHF 41'658.00 (**)

Zusatzrüstung	NEES 2 (nur Radstand F)	CHF 1'680,00 (**)
	Rechts gelenkt (*)	CHF 1'182,00 (**)

(*) nur Radstand F und NEES 2;
(**) nach Verfügbarkeit

(**) ohne MWST

Standardausrüstung

<ul style="list-style-type: none"> EGR - DPD - SCR MID display Motorbremse Rückfahr-Warnsignal Immobilizer 	<ul style="list-style-type: none"> Zentralverriegelung mit Funkfernbedienung Gefederter Sitz Elektrische Fensterheber Tagfahrlicht Scheinwerferhöhe man. verstellbar 	<ul style="list-style-type: none"> Nebelscheinwerfer Autoradio DAB+ mit USB Sicherheitsgurtwarner Einstellbare Lenkradposition (Neigung und Höhe)
---	---	---

Option

. Klimaanlage	CHF 1'089,00 (**)
---------------	-------------------

Motor

ISUZU 4JJ1E6N 4 Zylinder.
Commonrail, Intercooler Direkteinspritzung Ladeluftkühler mit Turbolader mit variabler Geometrie.
HUBRAUM 2999 cm³
LEISTUNG 110kW (150 ps) 2800 U/min
DREHMOMENT 375 Nm 1600 – 2800 U/min
EMISSIONEN EURO VI OBD-D + Safety Pack.

Sicherheit

ABS mit BAS (Assisted Braking System)
ESC (Elektronische Stabilitätskontrolle) und ASR
SRS Airbag Fahrer

Tank

68 L Radstand F – 93 L Radstand H | 16 L Ad-Blue®

Getriebe und Differentialübersetzung

5 Gänge MYY5A – 5.315 - 2.908 - 1.558 - 1.000 - 0.721;
Rückwärtsgang 5.068;
Differential 3.909 (43/11)

Getriebeart

Mechanisch | NEES 2

Chassismasse

Breite 65 mm, Höhe 180 mm, Stärke 4 mm

Plätze

3

Achsen

2
Hinterachs Antrieb mit Doppelbereifung

Bereifung

Vorne 205/75 R16C Einzelbereifung.
Hinten 205/75 R16C Doppelbereifung.

Bremsen

Fussbremse. Scheibenbremse vorne und hinten. Hydraulisches 2-Kreis Bremssystem mit ABS, Handbremse wirkend auf Kardanwelle.

Aufhängung

Blattfederung vorne und hinten mit hydraulischen Stossdämpfern

Elektrische Anlage

Nominal Spannung 24V - Generator 90A -Getriebe: 2 x Batterie 70Ah

PROVISORISCHE VERSION: Alle Daten müssen zuerst von technischer Seite bestätigt werden.