

**F** Radstand

2500

2760

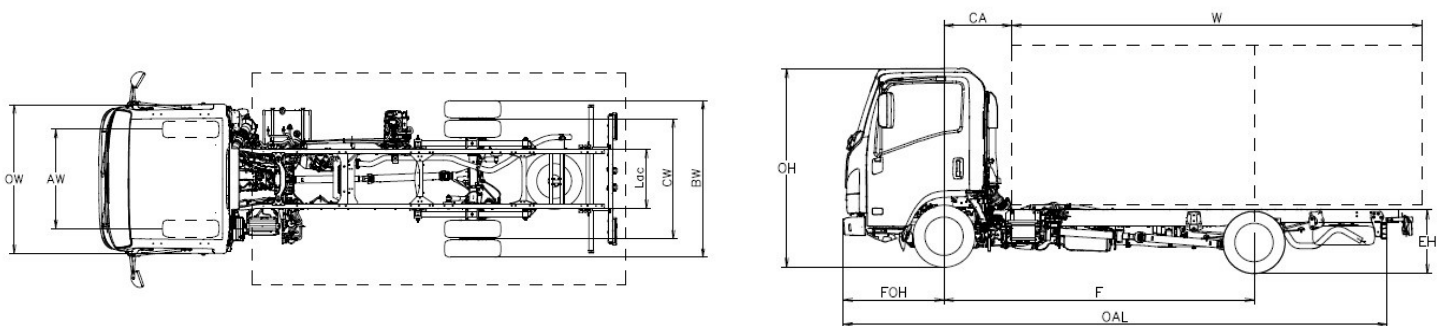
## Fahrzeugdimensionen

<b>OAL</b>	Fahrzeuglänge	4780	5295
<b>W</b>	Aufbaulänge min./max. <sup>(5)</sup>	3030 / 3415	3545 / 3930
<b>FOH</b>	Überhang vorne		1100
<b>ROH</b>	Überhang hinten	1180	1435
<b>Lac</b>	Chassisbreite		700
<b>EH</b>	Chassishöhe leer (bei Hinterachse)		705
<b>HH</b>	Bodenfreiheit		190
<b>OW</b>	Kabinenbreite <sup>(1)</sup>		1815
<b>OH</b>	Kabinenhöhe leer		2150
<b>BW</b>	Fahrgestellbreite		1860
<b>AW</b>	Spurbreite vorne		1400
<b>CW</b>	Spurbreite hinten		1425
<b>Dia</b>	Wendekreis Wand zu Wand (m) <sup>(2)</sup>	9,2	10
<b>CA</b>	Vorderachse – Kabine hinten <sup>(3)</sup>		650
<b>6,1</b>	Max. Breite mit Aufbau <sup>(4)</sup>		2120

## Fahrzeuggewichte

<b>16,1</b>	Gesamtgewicht		3500
<b>16,4</b>	Gesamtzuggewicht		7000
<b>15</b>	Fahrzeug mit Mindestgewicht ausgestattet	2160	2215
<b>15,1</b>	Fahrzeug mit Mindestgewicht ausgestattet vorne/hinten	1330/830	1365/850
<b>14</b>	Leergewicht betriebsbereit <sup>(6)</sup>	1995	2005
<b>CT</b>	Nutzlast Fahrzeug	1505	1495
<b>14,1</b>	Leergewicht Achsen vorne / hinten	1420 / 575	1390 / 615
<b>16,2</b>	Maximale Achslast vorne/hinten		2100 / 2435
<b>18,3</b>	Zuggewicht ungebremst/gebremst		3500 / 750

- Ohne Seitenblinker und Aussenspiegel
- Wendekreis zwischen zwei Bordsteinen
- Bei minimaler Gegenrahmenhöhe = 150 mm
- Kurze oder lange Aussenspiegel-Arme erhältlich.
- Die Länge des Aufbaus entspricht einem gleichmässig beladenen Fahrzeug bis zur maximalen Achslast (Werte im C.O.C. ohne Aufbau deklariert).
- Das Leergewicht betriebsbereit beinhaltet Werkzeug, Ersatzrad (wo es vorhanden ist), Vollgetankt und mit Fahrer von 75kg. Das betriebsbereite Leergewicht ist ein Richtwert. Der Aufbauer wird angewiesen, diesen Richtwert in der Aufbauphase zu überprüfen.



PROVISORISCHE VERSION: Alle Daten müssen zuerst von technischer Seite bestätigt werden.

ISUZU behält sich das Recht vor, Anfertigungen und Ausrüstungen ohne Vorankündigung zu ändern. Details der oben genannten bzw. in diesem Prospekt abgebildeten Spezialanfertigungen und Ausrüstungen unterliegen Änderungen entsprechend der lokalen Bestimmungen und gesetzlichen Anforderungen. Bitte informieren Sie sich bei Ihrem ISUZU-Händler vor Ort über genauere Informationen in Bezug auf sämtliche möglichen und erforderlichen Änderungen.

Bemerkung : Die Farben der Fahrzeugkarosserie können eventuell leicht von den Abbildungen im Prospekt abweichen.

## Kabine

Anzahl Plätze: 3	Autoradio DAB+ mit USB	Nebelscheinwerfer
MID display	Zentralverriegelung mit Funkfernbedienung	Tagfahrlicht
Elektrische Fensterheber	Einstellbare Lenkradposition (Neigung und Höhe)	LED-Beleuchtung
Rückfahr-Warnsignal	Scheinwerferhöhe manuell verstellbar	Lichtautomatik
Gesicherte Kabinenverriegelung	Gefederter Sitz	Sonnenblende (Fahrer)
Interieur Zweifarbig	Sicherheitsgurtwarner	

## Optionen

Klimaanlage	CHF 1'026,93 exkl. MWST
Rechts gelenkt (*)	CHF 1'114,63 exkl. MWST
Radio mit GPS	CHF 944.00 exkl. MWST

(\*) nach Verfügbarkeit

## Bremsen

Hydraulisches 2-Kreis Bremssystem mit ABS, Handbremse wirkend auf Kardanwelle.

### Vorne

Scheibenbremsen  $\varnothing$  293 x 40 mm

### Hinten

Scheibenbremsen  $\varnothing$  275 x 30 mm

## Sicherheitssysteme

ABS mit BAS (Assisted Braking System)

ESC (Elektronische Stabilitätskontrolle)

SRS Airbag Fahrer

## Motor Diesel

4 Zylinder, 16 Ventile, Commonrail, Intercooler, Variable-Turbinengeometrie-Lader und EGR  
CO<sub>2</sub>-Emission im kombinierten Zyklus g/km 297.32, Kraftstoffverbrauch im kombinierten Zyklus  $\ell$ /100 km 11.3

EMISSIONEN	Euro 6d
HUBRAUM	1898 cm <sup>3</sup>
LEISTUNG	88 kW (120 PS) @ 3.000 - 3.200 U/min
DREHMOMENT	320 Nm @ 1.600 – 2.000 U/min
SCHADSTOFFREDUKTIONSSYSTEM	LNT / DPD / SCR

## Getriebe und Differentialübersetzung

Übersetzungsverhältnis	Geschaltet MVC6W	km/h 1000 U/min
1	4.942	5.5
2	2.686	10.1
3	1.527	17.7
4	1.000	27.0
5	0.796	34.0
6	0.634	42.7
R	4.597	
Differentialübersetzung	4.777 (43/9)	

## DIESEL-KRAFTSTOFFTANK

68 L Nominalwert

## ADBLUE-KRAFTSTOFFTANK

10 L Nominalwert

Chassismasse H = 180 mm; L = 50 mm; Dicke = 4 mm

Aufhängung	Vorne	Einzelradaufhängung
	Hinten	Blattfedern aus Stahl
	Hinterachs-Differential	$\varnothing$ 292 mm HEAVY DUTY

Bereifung 205/75 R16C Doppelbereifung hinten  
Ersatzrad

Elektrische Anlage Bord-Spannung 12V - Generator 90A - Batterie 70Ah

PROVISORISCHE VERSION: Alle Daten müssen zuerst von technischer Seite bestätigt werden.

ISUZU behält sich das Recht vor, Anfertigungen und Ausrüstungen ohne Vorankündigung zu ändern. Details der oben genannten bzw. in diesem Prospekt abgebildeten Spezialanfertigungen und Ausrüstungen unterliegen Änderungen entsprechend der lokalen Bestimmungen und gesetzlichen Anforderungen. Bitte informieren Sie sich bei Ihrem ISUZU-Händler vor Ort über genauere Informationen in Bezug auf sämtliche möglichen und erforderlichen Änderungen.  
Bemerkung : Die Farben der Fahrzeugkarosserie können eventuell leicht von den Abbildungen im Prospekt abweichen.