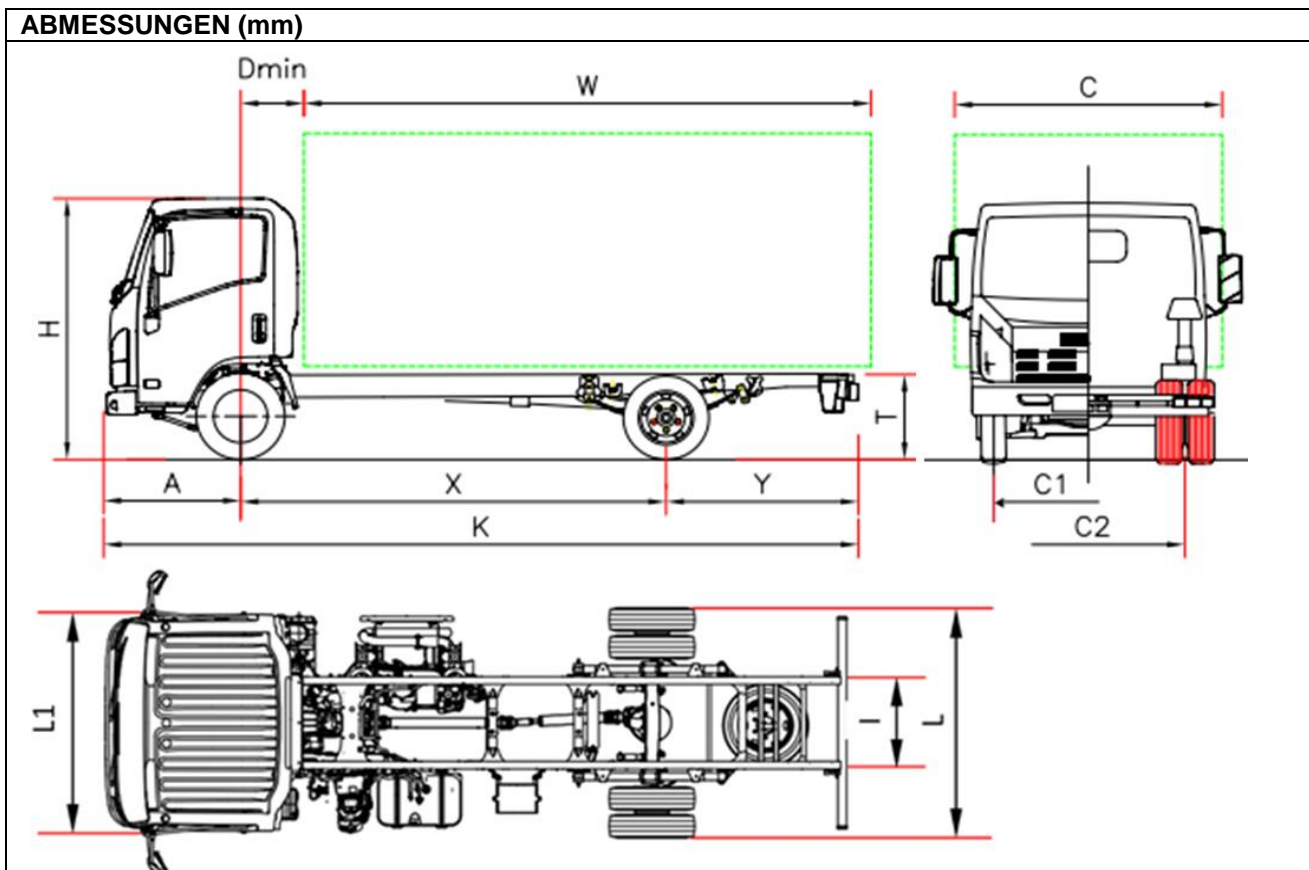


190PS Serie Bleu OBD-D - 7,5 Tonnen



MODELLNAME		P 75 F	P 75 H	P 75 K	P 75 M	P 75 Q
Radstand	X	2900 ⁽⁵⁾	3365	3815	4475	5300 ⁽⁵⁾
Gesamtlänge	K	5570	6040	6690	7870	9282
Aufbaulänge min ⁽¹⁾	W	3810	4280	4930	6110	7522
Aufbaulänge max ⁽¹⁾	W	3990	4615	5245	6425	7890
Überhang hinten	Y	1560	1565	1765	2285	2872
Fahrgestellhöhe	T	800				
Kabinenhöhe	H	2265				
Hinterachsbreite	L	2115				
Kabinenbreite ⁽²⁾	L1	2040				
Aufbaubreite ⁽³⁾	C	2345				
Aufbauabstand min.	Dmin	650				
Vorderer Überhang	A	1110				
Fahrgestellbreite	I	850				
Spur breite vorne	C1	1680				
Spur breite hinten	C2	1650				
Bodenfreiheit		210				
Wendekreis (m) ⁽⁶⁾		11,1	12,6	14,1	16,3	19,0
GEWICHT (kg)						
Leergewicht ⁽⁴⁾		2830	2830	2850	2905	3025
Achsgewicht vorne		1840	1830	1860	1930	1970
Achsgewicht hinten		990	1000	990	975	1055
Gesamtgewicht		7500				
Maximale Achslast vorne / hinten		3100 / 5800				
Maximale Anhängelast ungebremst / gebremst		750 / 3500				
<ol style="list-style-type: none"> 1. Die Länge der Karosserie bezieht sich auf ein gleichmäßig beladenes Fahrzeug, bis zur maximalen Kapazität auf jeder Achse (Abmessungen, die in der Konformitätserklärung ohne Fahrgestellmodifikationen angegeben sind). 2. Ausgenommen Blinker und Seitenspiegel 3. Mögliche Breiten mit optionalen Spiegelhalterungen 2115/2170 – 2170/2345 – 2345/2500 4. Das Leergewicht beinhaltet ein Reserverad, einen vollen Kraftstofftank und einen 75 kg Fahrer. NEES 2: +35 kg 5. Modifizierter Radstand (siehe Optionen) 6. Wendekreis zwischen zwei Bordsteinen 						

190PS Serie Bleu OBD-D - 7,5 Tonnen

RADSTAND (mm) F 2900 - H 3365 - K 3815 - M 4475 - Q 5300

SEPTEMBER 2019

CHF 54.934,00

Zusatzausrüstung	Automatisiertes Getriebe NEES 2 mit Cruise Control	CHF 1.680,00
	Rechts Lenkung (nur in Verbindung mit Radstand H)	CHF 1.182,00
Standardausrüstung	<ul style="list-style-type: none"> • EGR – DPD (Dieselpartikel-Filter) • SCR mit Ad-Blue® • Multi-Informationsanzeige • Motorbremse • Seitenspiegel beheizt und elektrisch verstellbar • Rückfahrt-Warnsignal • Wegfahrsperr • Zentralverriegelung mit Fernbedienung • Gefederter Sitz • Radio mit Bluetooth® und USB DAB+ • Nebelscheinwerfer • Manuell höhenverstellbare Scheinwerfer • Tagfahrlicht • Elektrische Fensterheber • Verstellbares Lenkrad in Höhe und Tiefe • Geschwindigkeitsbegrenzer (90km/h) 	
Optionen	Klimaanlage Radstandänderung auf Anfrage	CHF 1.089,00
Motor	ISUZU 4HK1E6C Diesel, 4 Zylinder, Common-Rail-Direkteinspritzung, Ladeluftkühler, Turbolader mit variabler Geometrie. Hubraum 5193 cm ³ Leistung max. 140kW (190 PS) bei 2600 U/min Drehmoment max. 510 Nm / 1600 - 2800 U/min Emissionsnorm EURO VI Aktualisierung OBD-D	
Sicherheitssysteme	ABS ESC – Elektronische Stabilitätskontrolle mit ASR LDWS – Spurhalteassistent AEBS – Notbremsassistent Airbag Fahrer und Beifahrer	
Tankinhalt	Lt 90	Lt 16 Ad-Blue®
Übersetzungsverhältnisse	6 Gänge MZZ6F – 6.369 - 3.767 - 1.966 - 1.355 - 1.000 - 0.782 Rückwärtsgang : 6.369; Differentialübersetzung : 4.100 (41/10)	
Getriebeart	MANUELL	NEES 2
Rahmenabmessungen	Breite 70 mm, Höhe 216 mm, Chassisstärke 6 mm	
Anzahl Sitze	3	
Achsen	2, Hinterachsantrieb mit Doppelbereifung	
Reifen	215/75 R17,5 vorne; 215/75 R17,5 Doppelbereifung hinten	
Bremsen	Fussbremse - Unterdruck unterstützte 2-Kreisbremsanlage, Scheibenbremse vorne und hinten. Handbremse – Kardanwelle.	
Aufhängung	Einzelradaufhängung mit Blattfeder vorne, Blattfedern hinten mit hydraulischen Stossdämpfern.	
Elektrisches System	24V - 2 Batterien à 90 Ah - 90A Alternator	