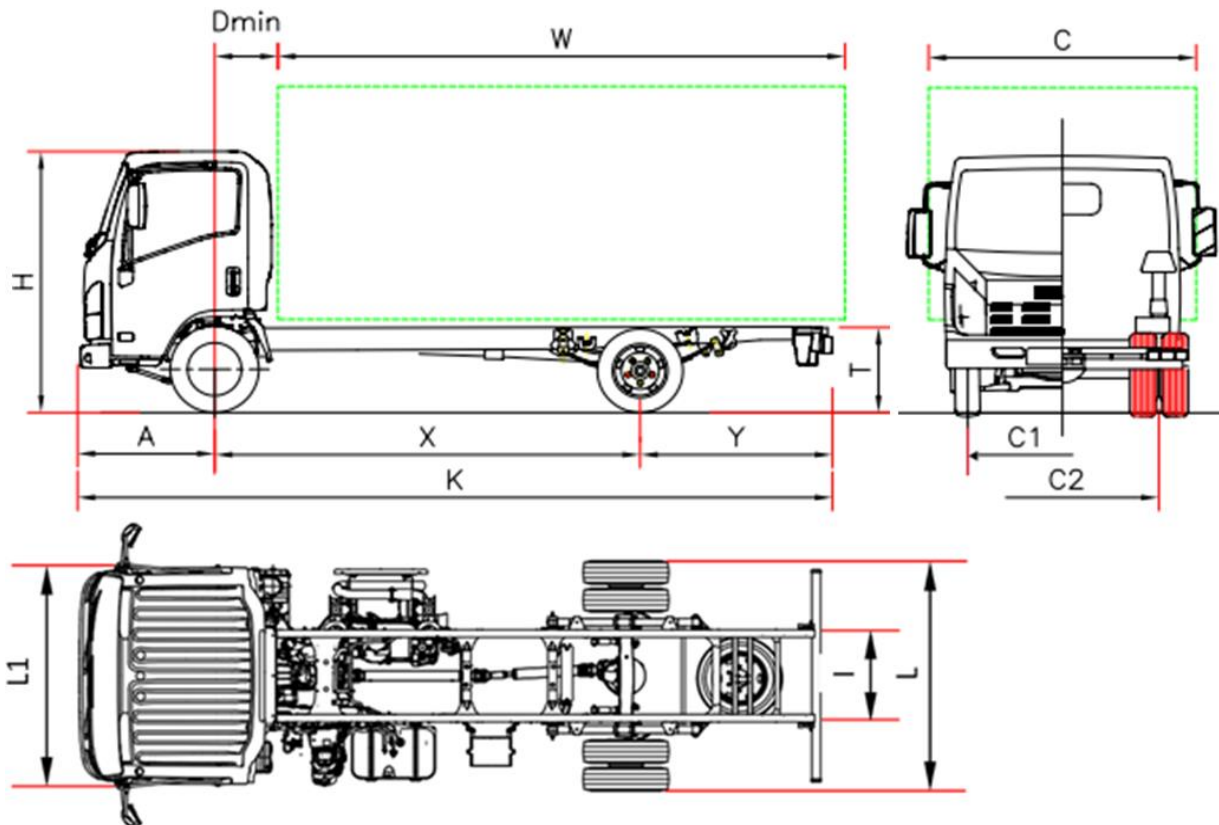


ABMESSUNGEN (mm)



MODELLNAME		N 35 F	N 35 H	N 35 K	N 35 L
Radstand	X	2800	3395	3845 ⁽⁵⁾	4175 ⁽⁵⁾
Gesamtlänge	K	5235	6085	7032	7565
Aufbaulänge min ⁽¹⁾	W	3415	4265	5212	5745
Aufbaulänge max ⁽¹⁾	W	3710	4555	5442	5970
Überhang hinten	Y	1325	1580	2077	2280
Fahrgestellhöhe	T	725	720	720	720
Kabinenhöhe	H	2225			
Hinterachsbreite	L	1925			
Kabinenbreite ⁽²⁾	L1	2040			
Aufbaubreite ⁽³⁾	C	2345			
Aufbauabstand min.	Dmin	710 ⁽⁷⁾			
Vorderer Überhang	A	1110			
Fahrgestellbreite	I	750			
Spur breite vorne	C1	1680			
Spur breite hinten	C2	1485			
Bodenfreiheit		190			
Wendekreis (m) ⁽⁶⁾		10,0	11,8	13,2	14,2
GEWICHT (kg)					
Leergewicht ⁽⁴⁾		2225	2255	2335	2375
Achsgewicht vorne		1525	1560	1600	1610
Achsgewicht hinten		700	695	735	765
Gesamtgewicht		3500			
Maximale Achslast vorne / hinten		2100 / 2435			
Maximale Anhängelast ungebremst / gebremst		750 / 3500			

- Die Länge der Karosserie bezieht sich auf ein gleichmäßig beladenes Fahrzeug, bis zur maximalen Kapazität auf jeder Achse (Abmessungen, die in der Konformitätserklärung ohne Fahrgestellmodifikationen angegeben sind).
- Ausgenommen Blinker und Seitenspiegel
- Mögliche Breiten mit optionalen Spiegelhalterungen 2040/2170 – 2170/2345 – 2345/2500.
- Das Leergewicht beinhaltet ein Reserverad, einen vollen Kraftstofftank und einen 75 kg Fahrer. NEES 2: +35 kg
- Radstandänderung (siehe Optionen)
- Wendekreis zwischen zwei Bordsteinen
- Mit NEES 2: Dmin 650.

Serie Bleu OBD-D - 3,5 Tonnen

RADSTAND (mm) F 2800 - H 3395 - K 3845 – L 4175

SEPTEMBER 2019

CHF 43.712,00

Zusatzausrüstung	Automatisiertes Getriebe NEES 2	CHF 1.680,00
Standardausrüstung	<ul style="list-style-type: none"> • EGR – DPD (Dieselpartikel-Filter) • SCR mit Ad-Blue® • Multi-Informationsanzeige • Motorbremse • Seitenspiegel beheizt und elektrisch verstellbar • Rückfahrt-Warnsignal • Wegfahrsperre • Zentralverriegelung mit Fernbedienung • Elektrische Fensterheber • Gefederter Sitz • Radio mit Bluetooth® und USB DAB+ • Nebelscheinwerfer • Manuell höhenverstellbare Scheinwerfer • Tagfahrlicht • Verstellbares Lenkrad in Höhe und Tiefe 	
Optionen	Klimaanlage Radstandänderung auf Anfrage	CHF 1.089,00
Motor	ISUZU 4JJ1E6N Diesel, 4 Zylinder, Common-Rail-Direkteinspritzung, Ladeluftkühler, Turbolader mit variabler Geometrie. Hubraum 2999 cm ³ Leistung max. 110kW (150 PS) bei 2800 U/min Drehmoment max. 375 Nm / 1600 - 2800 U/min Emissionsnorm EURO VI Aktualisierung OBD-D	
Sicherheitssysteme	ABS mit BAS – Bremsassistent ESC – Elektronische Stabilitätskontrolle mit ASR Airbag Fahrer	
Tankinhalt	Lt 90	Lt 16 Ad-Blue®
Übersetzungsverhältnisse	5 Gänge MYY5A – 5.315 - 2.908 - 1.558 - 1.000 - 0.721 Rückwärtsgang : 5.068; Differentialübersetzung : 3.909 (43/11)	
Getriebeart	MANUELL	NEES 2
Rahmenabmessungen	Breite 70 mm, Höhe 214 mm, Chassisstärke 5 mm	
Anzahl Sitze	3	
Achsen	2, Hinterachsantrieb mit Doppelbereifung	
Reifen	205/75 R16C vorne; 205/75 R16C Doppelbereifung hinten	
Bremsen	Fussbremse - Unterdruck unterstützte 2-Kreisbremsanlage, Scheibenbremse vorne und hinten. Handbremse – Kardanwelle.	
Aufhängung	Einzelradaufhängung mit Blattfeder vorne, Blattfedern hinten mit hydraulischen Stossdämpfern.	
Elektrisches System	24V - 2 Batterien à 70 Ah - 90A Alternator	