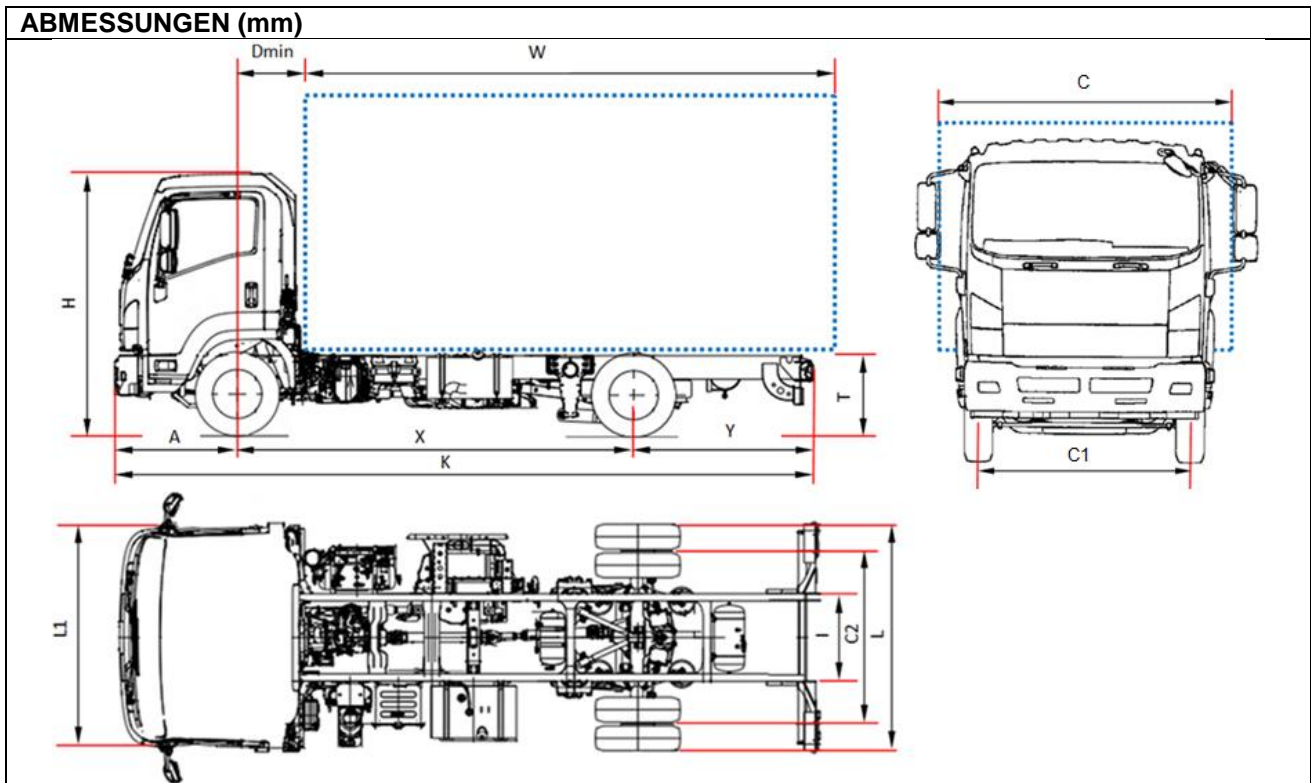


LUFTFEDERUNG OBD-C - 12 Tonnen



MODELLNAME		F 12 J	F 12 L	F 12 N	F 12 Q
Radstand	X	3790	4360	4990	5320
Gesamtlänge	K	6620	7490	8390	8690
Aufbaulänge min ⁽¹⁾	W	4735	5605	6505	6805
Aufbaulänge max ⁽¹⁾	W	5085	5955	6855	7155
Überhang hinten	Y	1665	1955	2225	2195
ChAchsenhöhe	T	785			
Kabinenhöhe	H	2585			
Hinterachsbreite	L	2220			
Kabinenbreite ⁽²⁾	L1	2195			
Aufbaubreite ⁽³⁾	C	2500 / 2550			
Aufbauabstand min.	Dmin	710			
Vorderer Überhang	A	1175			
ChAchsenbreite	I	840			
Vorderes Fahrwerk	C1	1805			
Hinteres Fahrwerk	C2	1670			
GEWICHT (kg)					
Leergewicht ⁽⁴⁾		4155	4215	4285	4295
Achsgewicht vorne		2650	2690	2715	2725
Achsgewicht hinten		1505	1525	1570	1570
Gesamtgewicht		11990			
Vorne / hinten Gesamtgewicht		4480 / 8480			
Maximale Anhängelast gebremst		3500			
<ol style="list-style-type: none"> Die Länge der Karosserie bezieht sich auf ein gleichmäßig beladenes Fahrzeug, bis zur maximalen Kapazität auf jeder Achse (Abmessungen, die in der Konformitätserklärung ohne Fahrgestellmodifikationen angegeben sind). Ausgenommen Blinker und Seitenspiegel Mögliche Breiten mit optionalen Spiegelhalterungen kurz 2220/2286 – Mittel 2286/2406 – extra groß 2406/2500 Das Leergewicht beinhaltet einen Reserverad, vollen einen Kraftstofftank und einen 75 kg Fahrer. AMT: +25 kg 					

Bemerkung: Abmessungen und Gewicht sind nur als Richtwerte angegeben. Karosseriebauer sind für Erfüllung von allen gesetzlichen Anforderungen verantwortlich. Isuzu übernimmt keinerlei Haftung, falls die gelieferten Informationen falsche Daten, Beschreibungen oder Abbildungen enthalten.

LUFTFEDERUNG OBD-C - 12 Tonnen

RADSTAND (mm) J 3790 - L 4360 - N 4990 - Q 5320

MAI 2019

CHF 72.375,00

Zusatzrüstung

Automatisiertes Getriebe NEES 2 mit HSA

CHF 1.680,00

Standardausrüstung

- EGR – DPD (Dieselpartikel-Filter)
- SCR mit Ad-Blue®
- Multi-Informationsanzeige
- Klimaanlage
- Geschwindigkeitsbegrenzer (90km/h)
- Motorbremse
- Luftgefederter Sitz
- Elektrische Fensterheber
- Seitenspiegel beheizt und elektrisch verstellbar
- Rückfahrt-Warnsignal
- Radio mit Bluetooth® und USB DAB+
- Verstellbares Lenkrad in Höhe und Tiefe
- Manuell höhenverstellbare Scheinwerfer
- Wegfahrsperre
- Zentralverriegelung mit Fernbedienung
- Tempomat
- Tagfahrlicht
- Nebelscheinwerfer

Motor

ISUZU 4HK1E6C Diesel, 4 Zylinder 16-Ventil, Common-Rail-Direkteinspritzung Ladeluftkühler mit Turbolader mit variabler Geometrie.
 Hubraum 5193 cm³
 Leistung max. 177kW (240PS) bei 2400 U/min
 Drehmoment max. 765 Nm bei 1600 U/min
 Emissionsnorm EURO VI Aktualisierung OBD-C

Tankinhalt

Treibstoff Lt 140 | Ad-Blue® Lt 16

Sicherheitssysteme

ABS
 ESC (Elektronische Stabilitätskontrolle) mit ASR
 LDWS (Spurhalteachsenstent)
AEB (Fortgeschrittenes Notbremssystem)
 Elektronisch gesteuertes EBS (Brake-by-Wire)
 Airbag Fahrer

Übersetzungsverhältnisse

6 Gänge MZW6P – 6.615 - 4.095 - 2.358 - 1.531 - 1.000 - 0.722
 Rückwärtsgang : 6.615
 Differentialübersetzung Radstand J : 5,125 (41/8) - andere
 Radstände : 4.555 (41/9)

Getriebeart

MANUELL | NEES 2

Rahmenabmessungen

Breite 60 mm, Höhe 225 mm, Chassisstärke 6 mm

Anzahl Sitze

3

Reifen

245/70 r19,5 vorne; 245/70 R19,5, Doppelbereifung hinten

Bremsen

Trommelbremse vorne und hinten. Radfeststellbremse: hinten, Luftsteuerung. Vollluftzweikreisbremse,

Aufhängung

Vorne : Blattfederung. Hinten : Luftfederung mit Höhensteuerung.

Elektrisches System

2 Batterien 110 A - System 24V - Alternator 90A